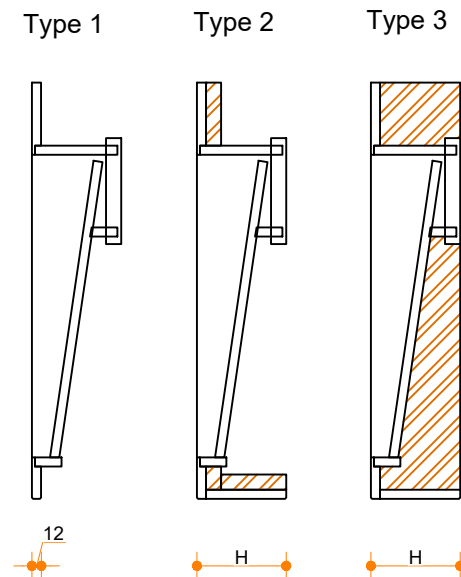
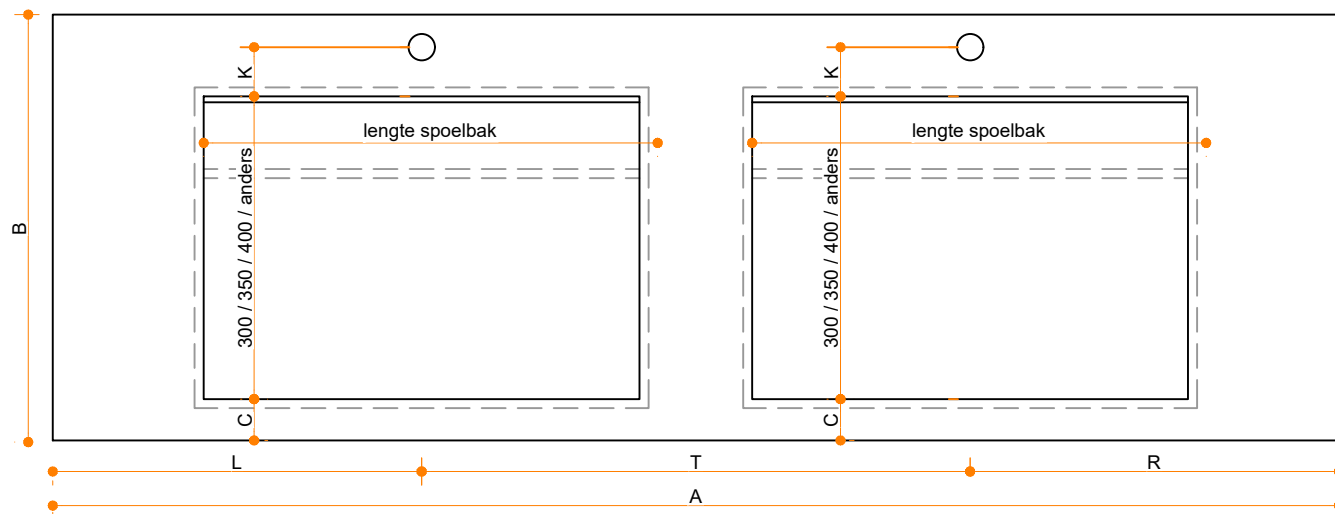


Traverso Maatwerk - dubbel



Vul hieronder uw gewenste gegevens in:

Vul hieronder uw gewenste spoelbakafmetingen in:
Type spoelbak: Traverso - dubbel
Gewenste diepte spoelbak = 300 / 350 / 400 / anders*
Gewenste lengte spoelbak = _____

* anders: Maatwerk op aanvraag

Afmetingen wastafelblad in mm

A = _____
 B = _____
 L = _____
 R = _____
 C = _____
 H = _____
 K = _____
 T = _____

Opmerkingen:

Type wastafelblad:	_____
Ophangbeugels bijgeleverd?	Type 1 / Type 2 / Type 3 _____
Kraangat:	JA / NEE _____
Zichtzijdes wastafelblad:	Links / Voor / Rechts _____
Conditie:	Af fabriek / Leveren / Monteren _____

Cora Techniek B.V.
 Ommelseweg 54
 5721 WV, Asten, NL
 info@coratechniek.nl
 0493-670990

**CORA
 TECHNIEK**
 Sterk in Solid Surface werk

Klant:	Omschrijving:	Levertijd:
Ordernummer:	Materiaal:	Kleur:
Commissie:	Dikte:	Conditie:
Datum:		