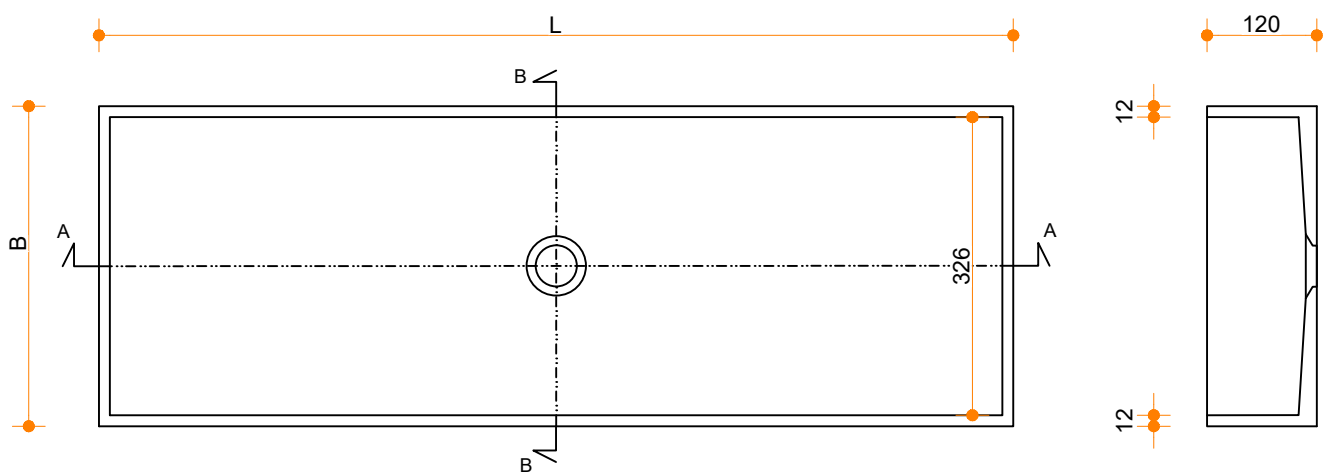
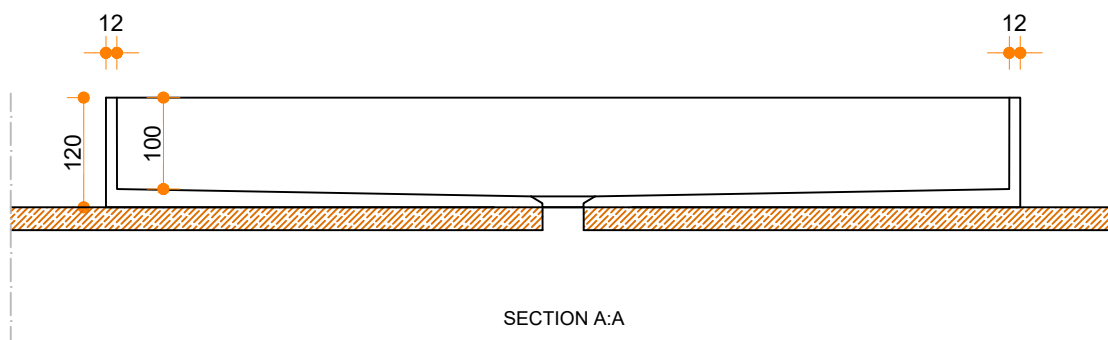


Stretto opzetbak maatwerk



PLAN VIEW

SECTION B:B



SECTION A:A

Afmetingen Stretto opzetbak maatwerk in mm

L = 500 / 600 / 700 / 800 / 900 / 1000 / 1100 / 1200 / 1300 / 1400

B = 350 / 400 / 450

Anders : _____