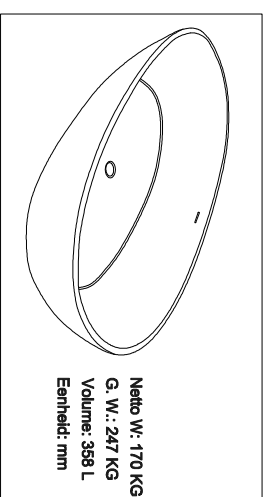
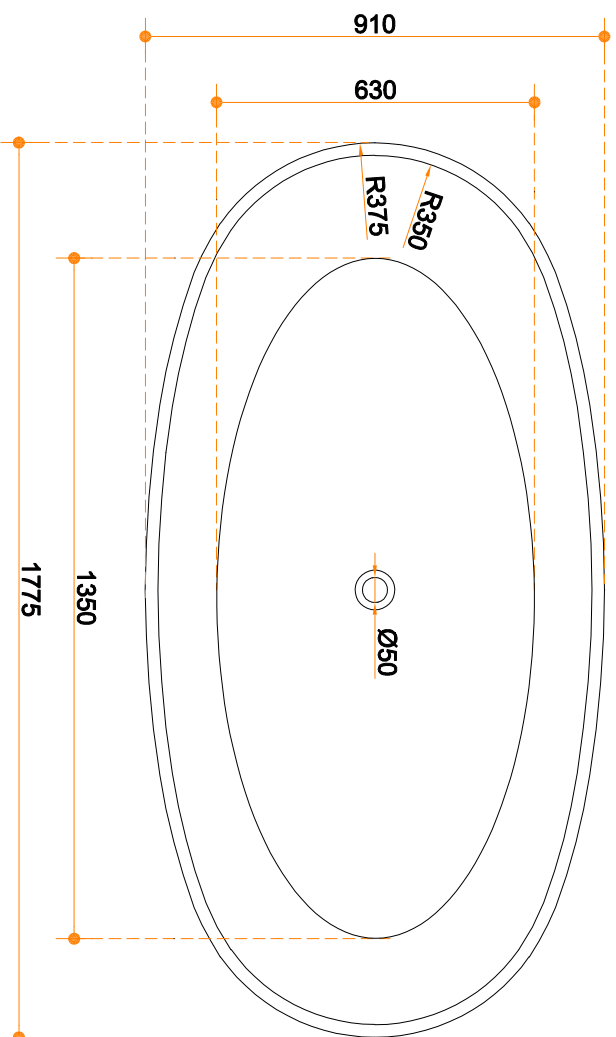
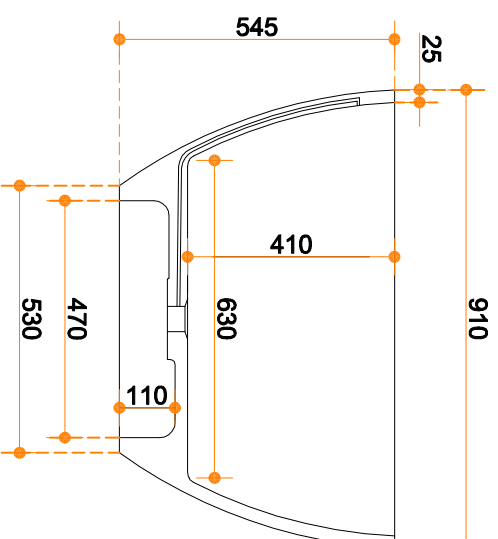
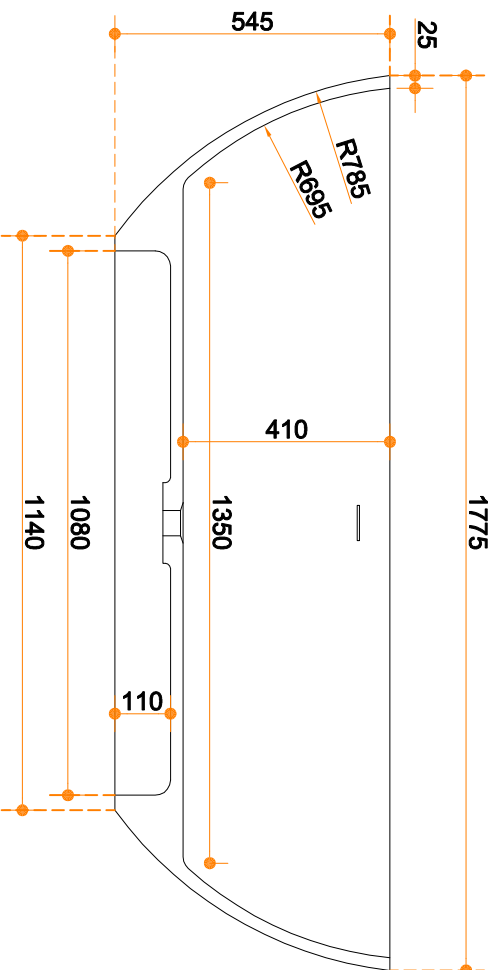


CORA Swing: 1775x910x545mm



Cora Techniek B. V.
 Ommelseweg 54
 5721 WV, Asten, NL
 info@coratechniek.nl
 0493-670990

CORA
TECHNIEK
 Sterk in Solid Surface werk

Klant:	Levertijd:
Ordernummer:	Materiaal:
Commissie:	Kleur:
Datum:	Dikte:
	Conditie: